

Продукция

- Молотковые дробилки
- Одновалковые дробилки
- Двувалковые дробилки
- Дробилки с гладкими валками
- Гибридные дробилки



СРС сервис по месту установки оборудования

Свяжитесь с CPC Crushing Processing для:

- Новые машины
- Замена машин и оборудования
- Обслуживание
- Запчасти для молотковых мельниц и валковых дробилок
- Запчасти для СРС оборудования

Что такое СРС?

- В 2014 году производственное подразделение бывшей Aubema GmbH в Германии закрылось, и производство переместилось в Китай.
- Постоянно сталкиваясь с требованиями клиентов, Бруно Гетц решил создать свою собственную компанию CPC Crushing Processing GmbH, специализирующуюся на дробилках для угля и минералов, а также на машинах для других отраслей промышленности.
- После регистрации происходит непрерывный рост продаж, и у КПК появились партнеры по продажам и дистрибуции в нескольких странах. Машины СРС успешно введены в эксплуатацию и работают на различных объектах по всему миру.

DIN 9001
сертифицирован



CPC

Crushing Processing GmbH

CPC Crushing Processing GmbH

Finkenstraße 17 Phone: +49 (0)221 / 16841776
74229 Oedheim info@cpcgmbh.com
Germany www.cpcgmbh.com



Молотковая дробилка НМ10



Вперед к инновационным технологиям - Ваши преимущества!

Тест молотковой мельницы

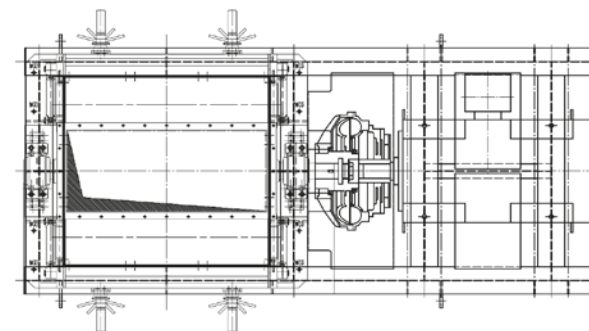
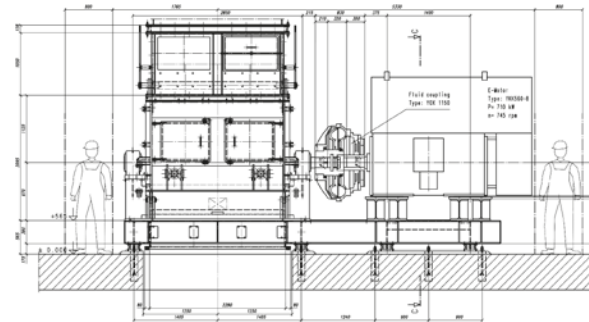
Диагностические испытания оборудования.



Ваши преимущества:

Биметаллические высокохромистые головки молотков

- Очень продолжительный срок службы
- Модуль стенки измельчения
- Низкое потребление энергии
- Производство различных конечных продуктов
- Система перекачки масла опционально
- Управление через локальную панель управления
- Температура подшипника и вибрация
- Скорость
- Смазка
- Сервис и обслуживание
- Внедрение в Вашу технологию
- Разработка конфигурации и расположения
- Установка и ввод в эксплуатацию



Типы молотковых мельниц

Тип	Производительность, т/ч P90 = 8мм	кВт
1212	100 - 150	132 - 200
1214	150 - 200	250 - 315
1414	200 - 250	355 - 400
1418	300 - 350	450 - 560
1622	400 - 550	600 - 850
1626	550 - 700	850 - 1100
1630	700 - 850	1000 - 1250



Вперед к инновационным технологиям - Ваши преимущества!... сделано в Германии