

## Продукция

- Молотковые мельницы
- Одновалковые дробилки
- Двувалковые дробилки
- Дробилки с гладкими валками
- Гибридные дробилки



## CPC сервис по месту установки оборудования

Свяжитесь с CPC Crushing Processing для:

- Новые машины
- Замена машин и оборудования
- Обслуживание
- Запчасти для молотковых мельниц и валковых дробилок
- Запчасти для CPC оборудования

## Что такое CPC?

- В 2014 году производственное подразделение бывшей Aubema GmbH в Германии закрылось, и производство переместилось в Китай.
- Постоянно сталкиваясь с требованиями клиентов, Бруно Гетц решил создать свою собственную компанию CPC Crushing Processing GmbH, специализирующуюся на дробилках для угля и минералов, а также на машинах для других отраслей промышленности.
- После регистрации происходит непрерывный рост продаж, и у КТК появились партнеры по продажам и дистрибуции в нескольких странах.
- Машины CPC успешно введены в эксплуатацию и работают на различных объектах по всему миру.

**DIN 9001**  
сертифицирован



**CPC**

Crushing Processing GmbH

### CPC Crushing Processing GmbH

Finkenstraße 17 Phone: +49 (0)221 / 16841776  
74229 Oedheim info@cpcgmbh.com  
Germany www.cpcgmbh.com



## Валковая дробилка CPC с гладкими валками SR 11



**Вперед к инновационным технологиям - Ваши преимущества!**

## Ваши преимущества:

### Биметаллические высокохромистые головки молотков

- Очень продолжительный срок службы
- Модуль стенки измельчения

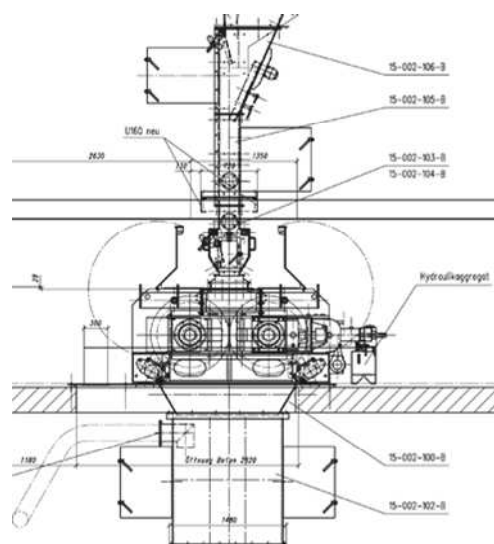
- Низкое потребление энергии
- Производство различных конечных продуктов
- Система перекачки масла опционально

### Управление через локальную панель управления

- Температура подшипника и вибрация
- Скорость
- Смазка

### Сервис и обслуживание

- Внедрение в Вашу технологию
- Разработка конфигурации и расположения
- Установка и ввод в эксплуатацию



## Типы двухвалковых дробилок

Тип	Производительность т/ч			кВт
	P <sub>90</sub> % = 50 mm	P <sub>90</sub> % = 10 mm	P <sub>90</sub> % = 1 mm	
06-08	170	65	10	2x 11 - 15
06-10	210	80	12	2x 15 - 21
06-12	255	100	15	2x 18 - 30
08-10	210	80	12	2x 18 - 27
08-12	255	100	15	2x 21 - 37
08-16	340	130	20	2x 30 - 45
08-24	510	195	30	2x 45 - 75

**Вперед к инновационным технологиям - Ваши преимущества!... сделано в Германии**